

MESA DE OPERACIONES

HYBASE V8

Versatilidad más allá de las expectativas



Principales características

- Amplia variedad de aplicaciones quirúrgicas
- Accionamiento electro-hidráulico
- Amplio rango de capacidad de carga
- Longitud fija y modular

Movimientos:

- Altura variable
- Desplazamiento longitudinal
- Trendelemburg/Antitrendelemburg
- Inclinación lateral o Cabezal, espaldar, pienera

Adicionales:

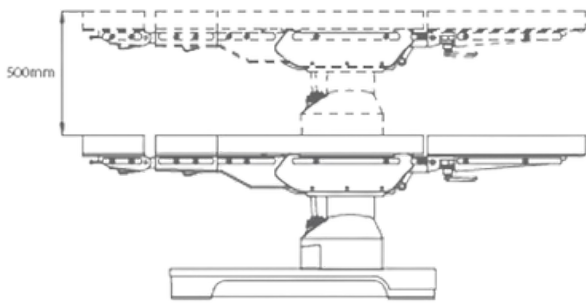
- Compatibilidad con radioscopia
- Control inalámbrico
- Elevación de riñonera
- Movimientos simultáneos
- Cabezal pierna intercambiable
- Sistema inteligente anti-colisión o E-drive

Diseño modular

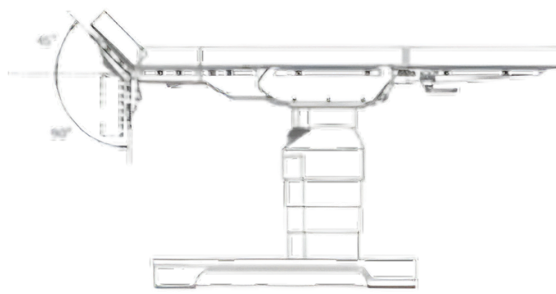


Movimientos

Altura variable



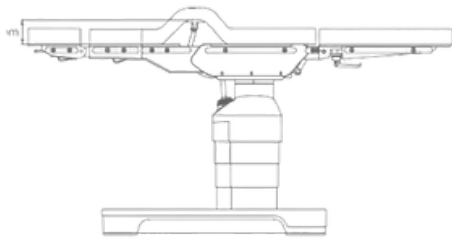
Cabezal



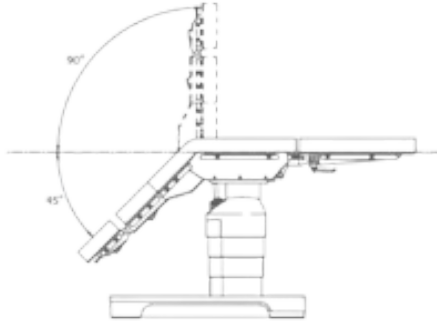
Desplazamiento longitudinal



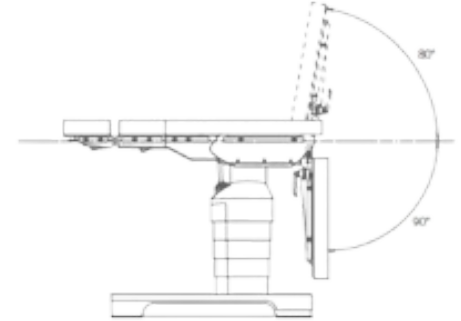
Elevación de riñonera



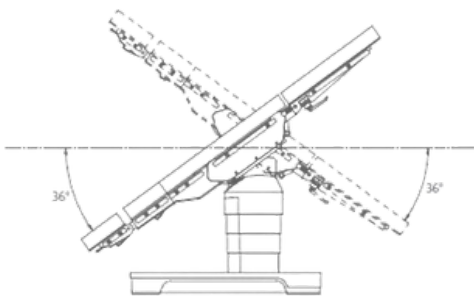
Espaldar



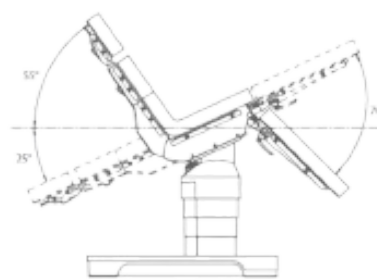
Piernera



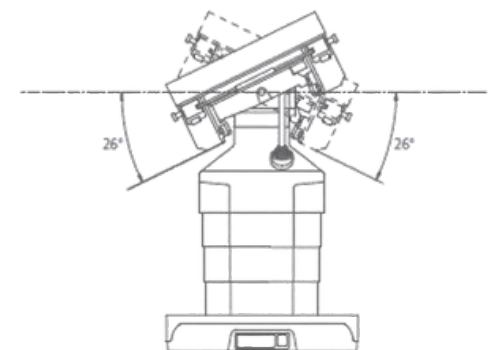
Trendelenburg / Antitrendelenburg



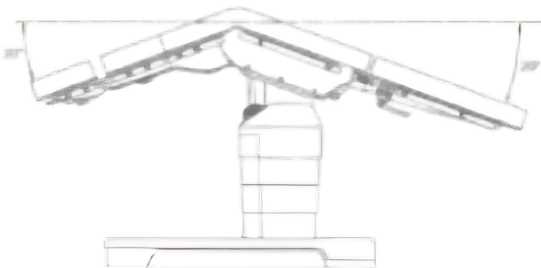
Posición "silla de playa"



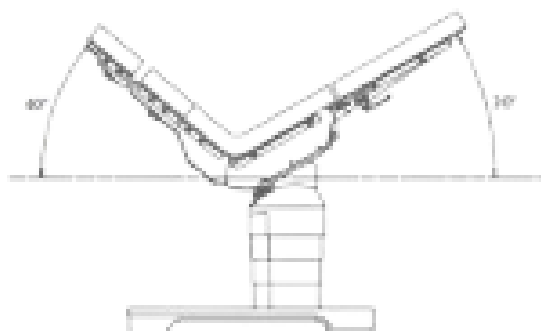
Inclinación lateral



Flex



Reflex



E-drive



Eficiencia en cada paso

Control remoto inalámbrico Bluetooth



Función Flex/Reflex



Posición 0



Indicador de nivel de batería



Teclado inteligente retroiluminado



Bluetooth inalámbrico

Especificaciones técnicas

- Base ultrafina, accesorios desmontables en un solo click, diseños in fuelles
- Sistema anti-colisión inteligente, cabezal pierna intercambiable
- Rango de altura: 595-1095 mm
- Peso máximo: 460kg
- Longitud: Modular
- Trendelemburg/Antitrendelemburg: +36°/-36°
- Inclinación lateral: ±26°
- Flex/Reflex: +220°/-110°
- Cabezal: +45°/-90°, +60°/-60°
- Espaldar: +90°/-45°
- Pienera: Eléctrico, +80°/-90°
- Desplazamiento: 350 mm
- Freno: Eléctrico

Areas de aplicación

Cardiología, ortopedia, columna

Opcionales

- Control inalámbrico
- Elevador de riñón eléctrico
- E-drive

Que incluye

- Unidad principal
- Placas: cabeza, piernas, brazo, espalda superior
Almohadilla de espuma memorizada
- Control manual con cable
- Desplazamiento bidireccional
- Marco de anestesia



www.inbio.com.ar

3492 710250

ventas@inbio.com.ar

Inbio²⁵
AÑOS