

MESA DE OPERACIONES HYBASE V3

Versatilidad para todas las disciplinas



Principales características

- Amplia variedad de aplicaciones quirúrgicas
- Accionamiento electro-hidráulico
- Amplio rango de capacidad de carga
- Longitud fija y modular

Movimientos:

- Altura variable
- Desplazamiento longitudinal
- Trendelemburg/Antitrendelemburg
- Inclinación lateral o Cabezal, espaldar, pienera

Adicionales:

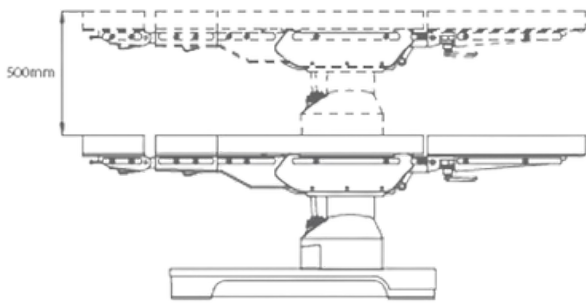
- Compatibilidad con radioscopia
- Control inalámbrico
- Elevación de riñonera
- Movimientos simultáneos
- Cabezal pierna intercambiable
- Sistema inteligente anti-colisión o E-drive

Diseño modular

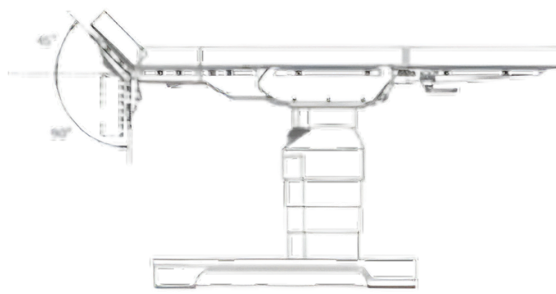


Movimientos

Altura variable



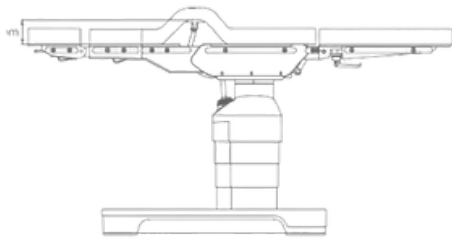
Cabezal



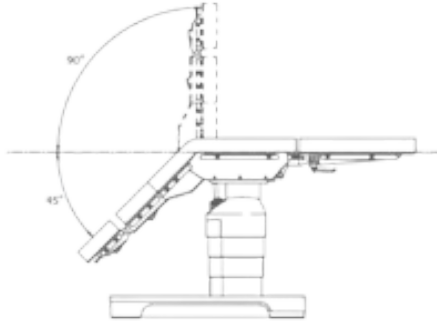
Desplazamiento longitudinal



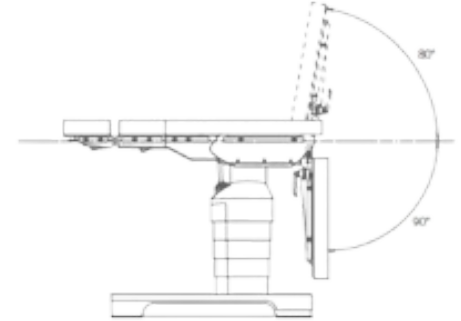
Elevación de riñonera



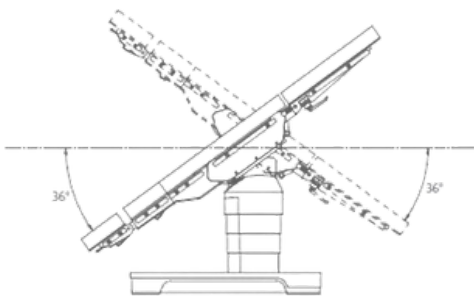
Espaldar



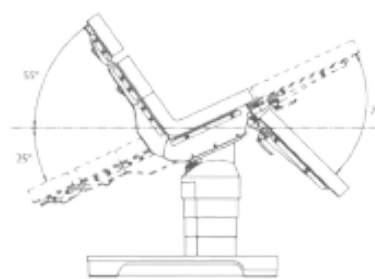
Piñonera



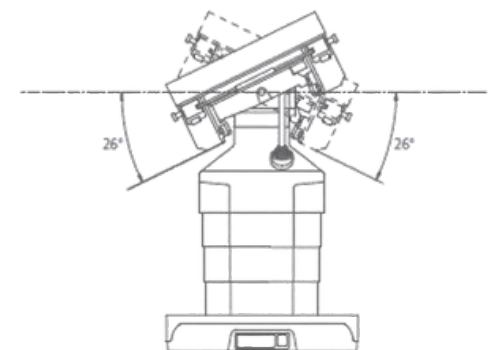
Trendelemburg / Antitrendelemburg



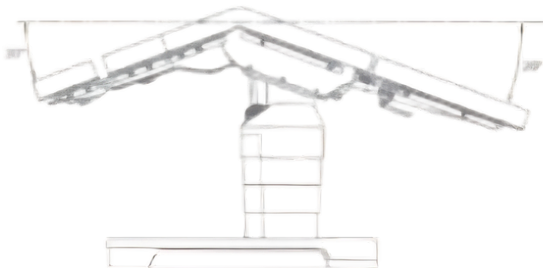
Posición "silla de playa"



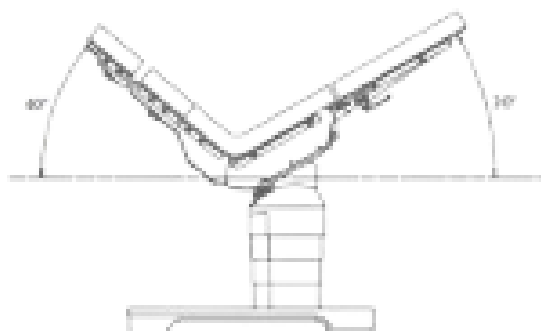
Inclinación lateral



Flex



Reflex



E-drive



Eficiencia en cada paso

Control remoto inalámbrico Bluetooth



Función Flex/Reflex



Posición 0



Indicador de nivel de batería



Teclado inteligente retroiluminado



Bluetooth inalámbrico

Especificaciones técnicas

- Base en forma de U, accesorios desmontables en un solo click
- Rango de altura: 680-1040 mm
- Peso máximo: 290 kg
- Longitud: 2080 mm
- Trendelemburg/Antitrendelemburg: +30°/-26°
- Inclinación lateral: ±21°
- Cabezal: +60°/-90°
- Espaldar: +80°/-50°
- Piernera: +36°/-90°
- Freno: Mecánico

Áreas de aplicación

Cirugía general, ortopedia, traumatología, urología, ginecología

Opcionales

- Control inalámbrico
- Elevador de riñón manual.
- Desplazamiento bidireccional, Flex/Reflex

Que incluye

- Unidad principal
- Placas: cabeza, piernas, par de tableros de brazo
- Almohadilla de espuma memorizada
- Control manual con cable
- Liberación de freno de emergencia
- Marco de anestesia



www.inbio.com.ar

3492 710250

ventas@inbio.com.ar

Inbio²⁵
AÑOS