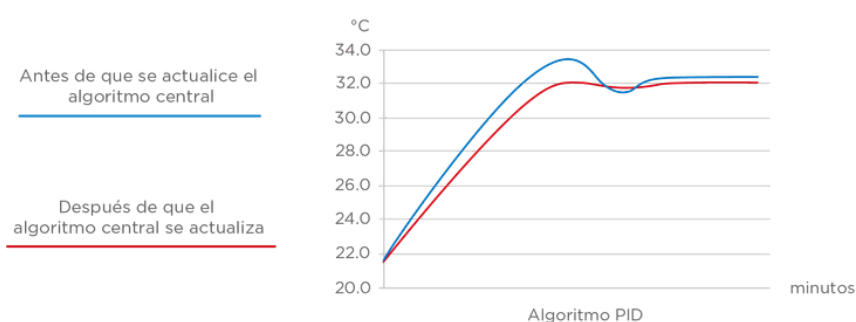


# INCUBADORA DUAL YP2100B



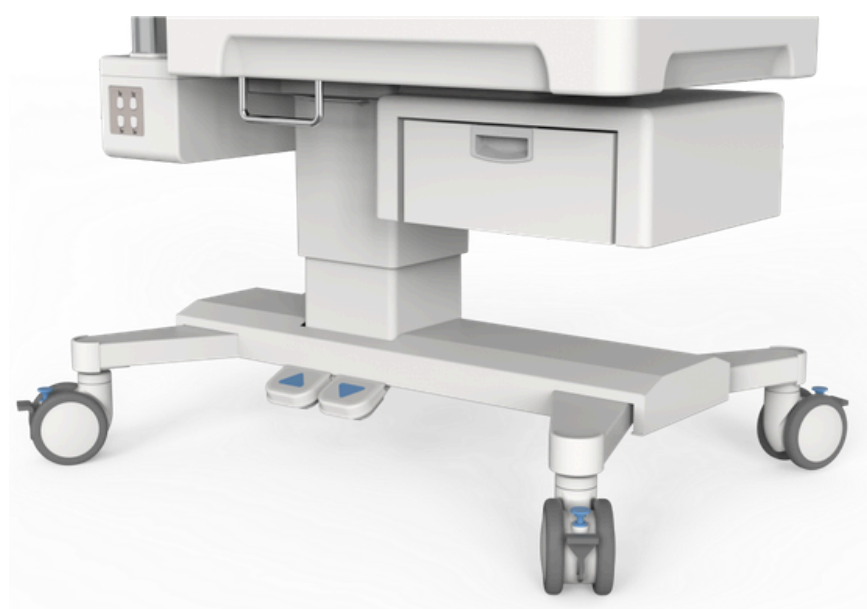
## Control preciso

- Equipado con un sistema de control integrado inteligente, con el uso de múltiples cpu, actualización del algoritmo central de la eip, fluctuación de temperatura más estable en la caja;
- Diseñar científicamente el modo de succión de aire caliente de 270° para crear un sistema avanzado de circulación del aire, que puede minimizar la pérdida de calor durante el proceso de cuidado;
- El sensor de humedad recoge datos efectivos en tiempo real para lograr rápidamente un efecto humectante del 95%.



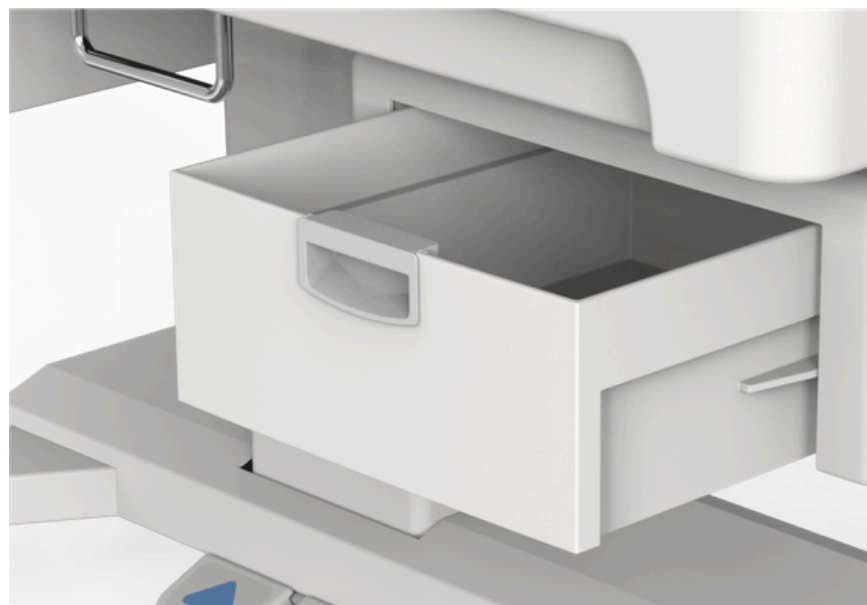
## Ambiente tranquilo

Se adopta un motor de CC sin escobillas para reducir efectivamente el ruido dentro de la caja y proporcionar un entorno de tratamiento cómodo.



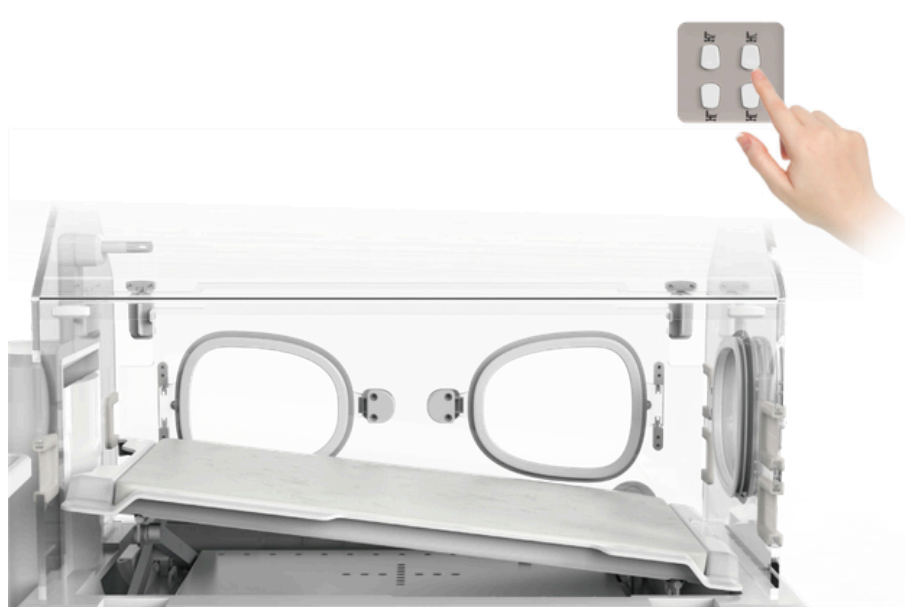
## Altura ajustable

La altura del dispositivo se puede ajustar libremente en ambas direcciones para satisfacer las necesidades del personal médico de diferentes alturas.



## Espacio de almacenamiento

El cajón de almacenamiento de extracción bidireccional puede almacenar una variedad de dispositivos médicos pequeños, y la cesta de almacenamiento externa puede colocar adecuadamente el cable y otros accesorios.



## Diseño humanizado

Colchón antidecúbito de presión, material tpu, antibacteriano e impermeable, suave y transpirable, cuidado de la piel tierna del recién nacido;

La cuna de control eléctrico se puede ajustar a múltiples ángulos a través de la pantalla táctil y admite la nivelación con una sola tecla;

Sistema de pesaje incorporado, fácil de medir el peso del paciente y controlar los cambios de tendencia de peso.

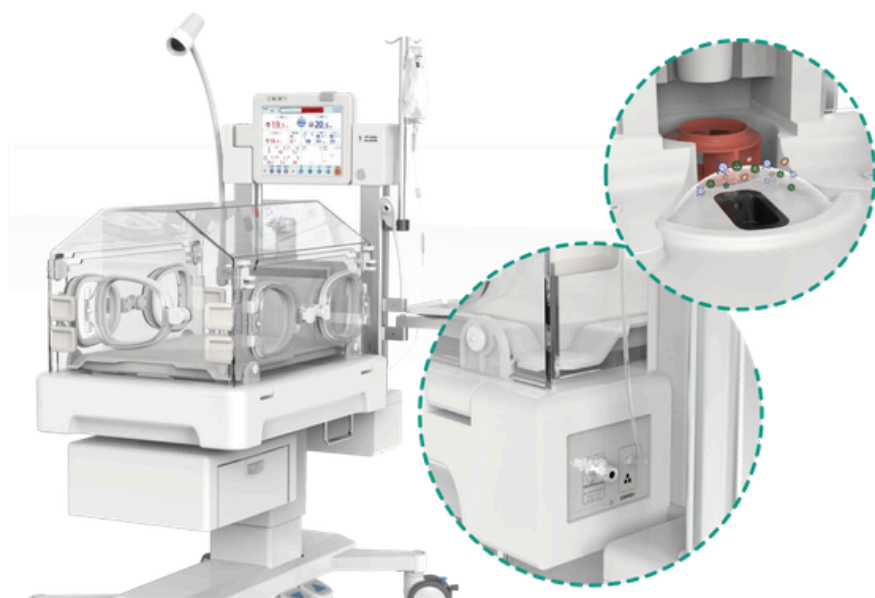
## Funcionamiento seguro

Con bolsas de agua humidificadas colgantes externos, adoptar humidificación a vapor de alta temperatura, inhibir la cría de bacterias y reducir en gran medida el riesgo de infección;

Adoptar un tanque de agua humidificado de material de teflon, con el modo de autolimpieza y autodesinfección, para ahorrar más costos de mantenimiento;

Un sistema independiente de protección contra la sobretemperatura, una variedad de advertencias de sonido y luz de avería, que proporciona múltiples protecciones de seguridad;

Dispositivo de filtrado incorporado, que puede filtrar eficazmente más del 99% del polvo.



## El primer modelo de padres e hijos en China

Mantener eficazmente la temperatura en la incubadora y apoyar el cuidado canguro, lo que ayuda a mantener la estabilidad fisiológica de los bebés prematuros;

Cámara: permite la captura local de imágenes y la grabación de vídeo para una cómoda revisión clínica;

Pantalla táctil de Color LCD de 12.1", que puede configurar el modo nocturno para reducir el impacto de la estimulación brillante en los recién nacidos.



## Módulo de monitorización

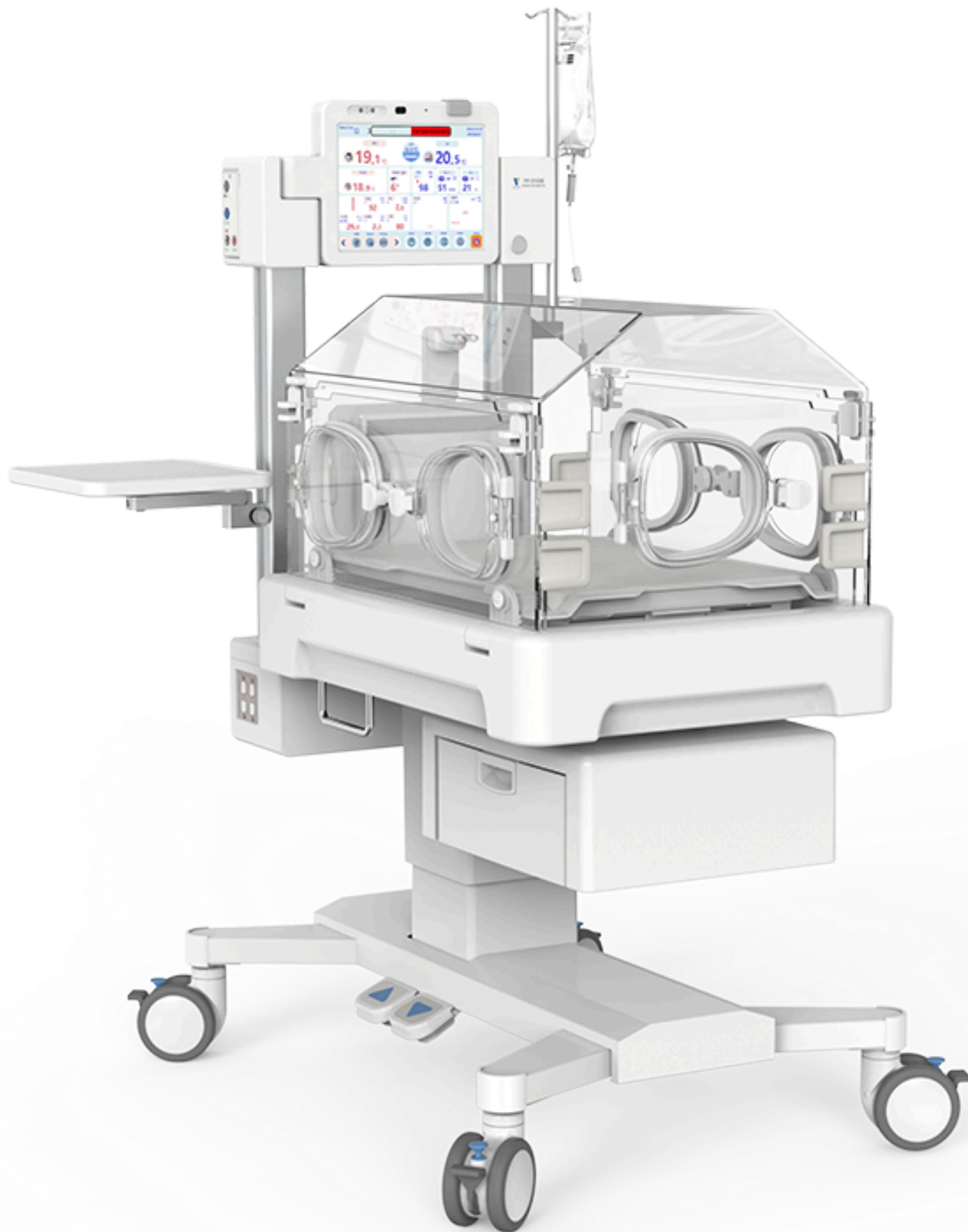
Excluir eficazmente las interferencias de movimiento y mejorar el rendimiento de la medición en condiciones de baja perfusión y movimiento corporal;

Puede reducir significativamente la incidencia de retinopatía grave (ROP) en bebés prematuros;

Monitoreo de CO<sub>2</sub> Masimo, que proporciona dos métodos de medición, el flujo principal y el flujo lateral externo, y monitorea el CO<sub>2</sub> con precisión en tiempo real;

Monitoreo de SunTech NIBP, con doble función de protección de Sobretensión de software y hardware.





[www.inbio.com.ar](http://www.inbio.com.ar)

3492 710250

[ventas@inbio.com.ar](mailto:ventas@inbio.com.ar)

---

**Inbio**<sup>25</sup>  
AÑOS