

# FABRICACIÓN PROPIA

## GABINETE PARA DEA

*Protección visible. Acceso inmediato.*



## Diseñado para actuar rápido

En una emergencia cardíaca, cada segundo cuenta. El gabinete para DEA permite resguardar el desfibrilador y garantizar su rápida localización, facilitando una respuesta inmediata ante una situación de paro cardiorrespiratorio.

Su diseño visible, señalizado y de fácil apertura lo convierte en una solución ideal para espacios públicos, instituciones y empresas comprometidas con la seguridad cardiovascular.

## Diseñado para actuar rápido

- Puerta transparente para visualización inmediata del DEA
- Identificación frontal con señalización internacional
- Baliza superior roja para rápida localización
- Sistema de apertura simple y accesible
- Incluye señalización lateral de ubicación

## Protección del equipo

- Gabinete diseñado para proteger el desfibrilador de golpes y manipulación indebida
- Material resistente y liviano
- Instalación sencilla en pared
- Permite mantener el DEA siempre visible y disponible

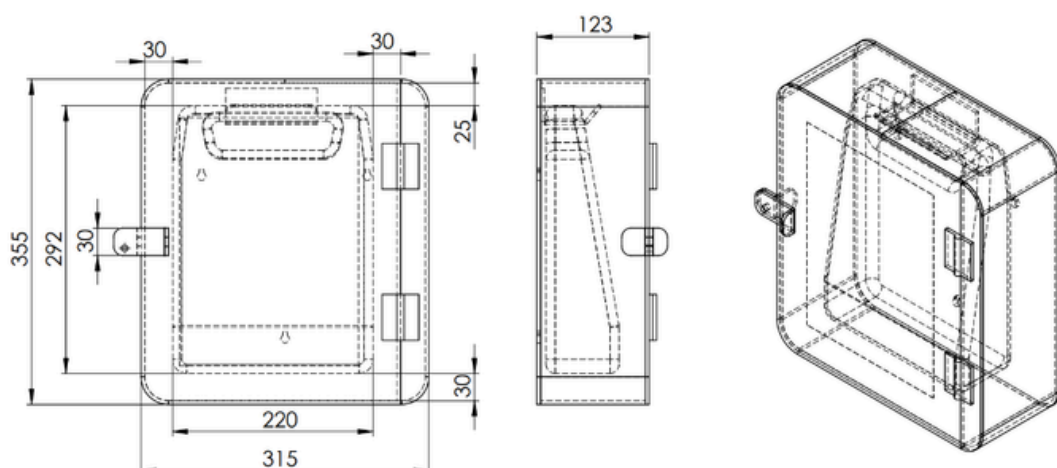
## Ideal para múltiples espacios

- Empresas e industrias
- Instituciones educativas
- Centros deportivos
- Hospitales y clínicas
- Espacios públicos
- Edificios corporativos

## Compromiso con la cardioprotección

Contar con un DEA accesible y correctamente señalizado es fundamental para salvar vidas. El gabinete para DEA facilita su ubicación y protege el equipo, contribuyendo a generar entornos cardioprottegidos y preparados para actuar ante emergencias.

## Medidas





[www.inbio.com.ar](http://www.inbio.com.ar)

3492 710250

[ventas@inbio.com.ar](mailto:ventas@inbio.com.ar)

Rivadavia 370 - Rafaela, Santa Fe

---

**Inbio**<sup>25</sup>  
AÑOS